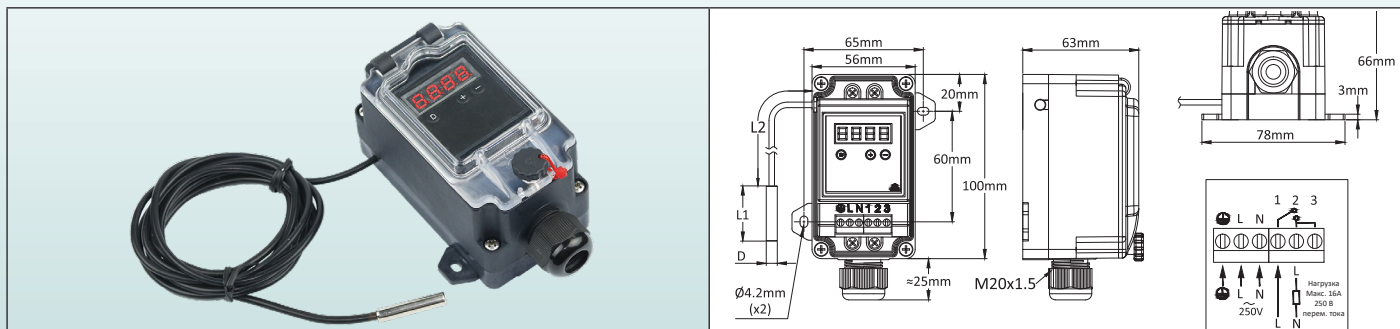




Тип: 2DPA6F



Этот **ультракомпактный** электронный регулятор температуры был разработан для обеспечения наиболее простой и инстинктивной настройки конечным пользователем. Его могут использовать необученные операторы. Он обеспечивает простое управление температурой в режиме вкл. - выкл. Внутренними Dip-переключателями (без доступа конечного пользователя) можно настроить отображение °C или °F, выход реле нагрева или охлаждения, десятичную индикацию, тип датчика и температурный диапазон. **Конечный пользователь имеет доступ только к настройке заданных значений и дифференциала.** Регулировка максимальной температуры, допустимой для оператора, может быть произведена без необходимости открывать регулятор. Этот регулятор предназначен для настенного монтажа, в промышленных или коммерческих зданиях, в животноводческих помещениях, в иных помещениях или на улице.

Основные особенности

Корпус: 100 × 56 × 66 мм. Из черного PA66, ударопрочный (IK10), устойчивый к УФ-излучению, и имеет наивысшую степень защиты от проникновения Уровень защиты: IP69K (устойчивость к мытью горячей водой под высоким давлением). Прозрачное окно из поликарбоната, с прокладкой и винтом с накаткой в целях открывания, с возможностью уплотнения (5 уплотнений поставляются в стандартной комплектации).

Настенный монтаж с помощью двух съемных ножек, 60 × 65 мм между осями.

Дисплей: светодиодный, 3+1 цифра. Четвертая цифра используется для отображения °C или °F, в зависимости от режима настройки.

Установка заданного значения: при нормальном использовании на дисплее отображается измеренная температура. При нажатии кнопок "+" или "-" на дисплее появится заданное значение, и в это время его можно отрегулировать кнопками "+" и "-". Отсутствие каких-либо действий в течение 5 секунд приведет к регистрации нового заданного значения и возврату дисплея к измеренному значению.

Настройка дифференциала температур: при нормальном использовании, когда на дисплее отображается измеренная температура, при нажатии кнопки "D" отображается значение дифференциала температур, в это время его можно отрегулировать с помощью кнопок "+" и "-". Повторное нажатие кнопки "D" или отсутствие каких-либо действий в течение 5 секунд приведет к регистрации нового значения дифференциала и возврату дисплея к измеренному значению.

Действие: вкл.-выкл.

Датчик температуры: Pt100 (3 провода) или NTC 10 кОм @25°C, В= 3380 (2 провода) Датчик температуры может быть выбран с помощью dip-переключателя в цепи (без доступа конечного пользователя).

Точность: ±1% от шкалы

Диапазоны регулировки температуры:

- 30+120°C (-20+250°F), с индикацией 1°
- 30,0 +40,0°C (-20,0 + 99,9°F), с индикацией 1/10°
- 30+400°C (-20+750°F), с индикацией 1°

Температурный диапазон и десятичный разряд могут быть выбраны с помощью dip-переключателей в цепи (без доступа конечного пользователя).

Источник питания: от 220 до 250 В, 50 Гц или 60 Гц.

Релейный выход: однополюсный, 16 А 250 В рез., 100,000 циклов. На цифровом дисплее отображается положение реле.

Действие реле: нагрев или охлаждение (контакт реле размыкается или замыкается при повышении температуры) может быть выбрано с помощью dip-переключателя в цепи (без доступа конечного пользователя).

Отображение °C или °F: может быть выбрано с помощью dip-переключателя в цепи (без доступа конечного пользователя).

Максимально возможная установка заданного значения пользователем: нажмите кнопку "D" более чем на 10 секунд, на дисплее отобразится максимальная температура, которую может установить пользователь. Затем можно отрегулировать это значение с помощью "+" и "-", повторное нажатие на "D" или бездействие в течение 5 секунд зарегистрирует максимально возможное значение настройки и регулятор вернется к измеренному значению.

Окружающая среда: -20+60°C, 10-90% отн. влаж.

Мощность: <4 Вт.

Безопасность:

- При отсутствии питания на электронной плате выходной контакт реле размыкается
- Если датчик Pt100 или NTC сломан или неправильно подключен, выходной контакт реле разомкнется, и на дисплее появится надпись "EEE"

Электронный контроллер с цифровым дисплеем, действие ВКЛ. - ВЫКЛ., корпус IP69K и IK10, настенный монтаж



- Если измеренная температура выше, чем допускается установленным диапазоном, на дисплее появится надпись HHH
- Если измеренная температура ниже -30,0°C или -20,0°F, на дисплее появится надпись LLL

Электрические соединения:

- Вход питания для электронной платы: нейтраль, фаза, заземление, с клеммами 2,5 мм²
- Релейный вход и выход: клеммы 2,5 мм².
- Датчик температуры: три резьбовые клеммы 2,5 мм². Доступ к этим клеммам возможен только после снятия внутренней крышки.

Настройка внутренних параметров: процесс предоставляется по запросу утвержденным дистрибьюторам. Это позволяет хранить только один продукт и устанавливать параметры по запросу конечного пользователя.

Подключаемые датчики температуры: эти устройства обычно поставляются с подключенным датчиком температуры. Если стандартная модель датчика вам не подходит, в нашем ассортименте есть много других моделей. Проконсультируйтесь с нашим отделом продаж. По запросу эти коробки могут поставляться без датчика, для использования датчиков заказчика. (При условии совместимости диаметра соединительного кабеля).

Соответствие стандартам: соответствует стандартам LVD, EMC (сертификат CE от TÜV) и ROHS

Основные артикулы

Управление нагревом						
Артикулы	Диапазон температур	Датчик	Отображение точки разряда	Единица отображения	Релейный выход	Датчик подключен
2DPAP6FEB2503F20	-30.0 to +40.0°C	Pt100	88.8	°C	Нагрев	TSR50030I2000BK6
2DPAP6FAN1503P20	-30+120°C	NTC	888	°C	Нагрев	TNR60030C20001F
2DPAP6FIB2503F20	-30+400°C	Pt100	888	°C	Нагрев	TSR50030I2000BK6*
2DPAP6FIB2610G20	-30+400°C	Pt100	888	°C	Нагрев	TSS40050I2000BK6**
2DPAP6FBN1503P20	-20+250°F	NTC	888	°F	Нагрев	TNR60030C20001F
2DPAP6FFB2503F20	-20.0 + 99.9°F	Pt100	88.8	°F	Нагрев	TSR50030I2000BK6
2DPAP6FJB2503F20	-20+750°F	Pt100	888	°F	Нагрев	TSR50030I2000BK6*
2DPAP6FJB2610G20	-20+750°F	Pt100	888	°F	Нагрев	TSS40050I2000BK6**

Управление охлаждением или вентилятором						
Артикулы	Диапазон температур	Датчик	Отображение точки разряда	Единица отображения	Релейный выход	Датчик подключен
2DPAP6FGB2503F20	-30.0 to +40.0°C	Pt100	88.8	°C	Охлаждение	TSR50030I2000BK6
2DPAP6FCN1503P20	-30+120°C	NTC	888	°C	Охлаждение	TNR60030C20001F
2DPAP6FKB2503F20	-30+400°C	Pt100	888	°C	Охлаждение	TSR50030I2000BK6*
2DPAP6FHB2503F20	-20.0 + 99.9°F	Pt100	88.8	°F	Охлаждение	TSR50030I2000BK6
2DPAP6FDN1503P20	-20+250°F	NTC	888	°F	Охлаждение	TNR60030C20001F
2DPAP6FLB2503F20	-20+750°F	Pt100	888	°F	Охлаждение	TSR50030I2000BK6*

Внутренняя настройка не производится, продается только утвержденным дистрибьюторам.

2DPAP6F0						Without
----------	--	--	--	--	--	---------

*: Этот датчик можно использовать только при температуре до 200°C (390°F)

** : Этот датчик можно использовать при температуре до 400°C (750°F).

Стандартные датчики температуры

Термистор NTC	Pt100, 3 провода, 200°C	Pt100, 3 провода, 400°C
<p>Значение: 10 кОм @25°C, B= 3380</p> <p>Точность: ±1% по R25 e±1% по B</p> <p>Диапазон температур: -20°C+120°C</p> <p>Зонд: никелированная медь, 6 × 30 мм</p> <p>Кабель: AWG24, FEP + силиконовая изоляция, диам. 3.3 мм, длина 2 м</p>	<p>Точность и допуски:</p> <p>Класс B, ±0,3°C при 0°C. (±0.12 Ω @ 0°C).</p> <p>Диапазон температур: -50°C, +200°C</p> <p>Зонд: нержавеющая сталь 304, диам. 5 мм × 30 мм</p> <p>Кабель: 3 × AWG24, изоляция FEP, + металлическая оплетка + FEP, T 200°C, диам. 3 мм, длина 2 м</p>	<p>Точность и допуски:</p> <p>Класс B, ±0,3°C при 0°C. (±0.12 Ω @ 0°C).</p> <p>Диапазон температур зонда: -50°C, +400°C</p> <p>Зонд: нержавеющая сталь 304, диам. 4 мм × 500 мм</p> <p>Кабель: 3 × AWG24, изоляция FEP, + металлическая оплетка + FEP, T 200°C, диам. 2.7 мм, длина 2 м</p>
Артикул: TNR60030C20001F6	Артикул: TSR50030I2000BK6	Артикул: TSS40050I2000BK6

В связи с постоянным совершенствованием нашей продукции, чертежи, описания, характеристики, используемые в данных технических паспортах, предназначены только для ознакомления и могут быть изменены без предварительной консультации